

Рис. 63. Подвеска передняя в сборе (2901), пружины передние (2902), стабилизатор поперечной устойчивости (2906), штанги реактивные передней подвески (2909)

Fig. 63. Front suspension in assy (2901), front springs (2902), sway eliminator (2906), front suspension reactive rods (2909)

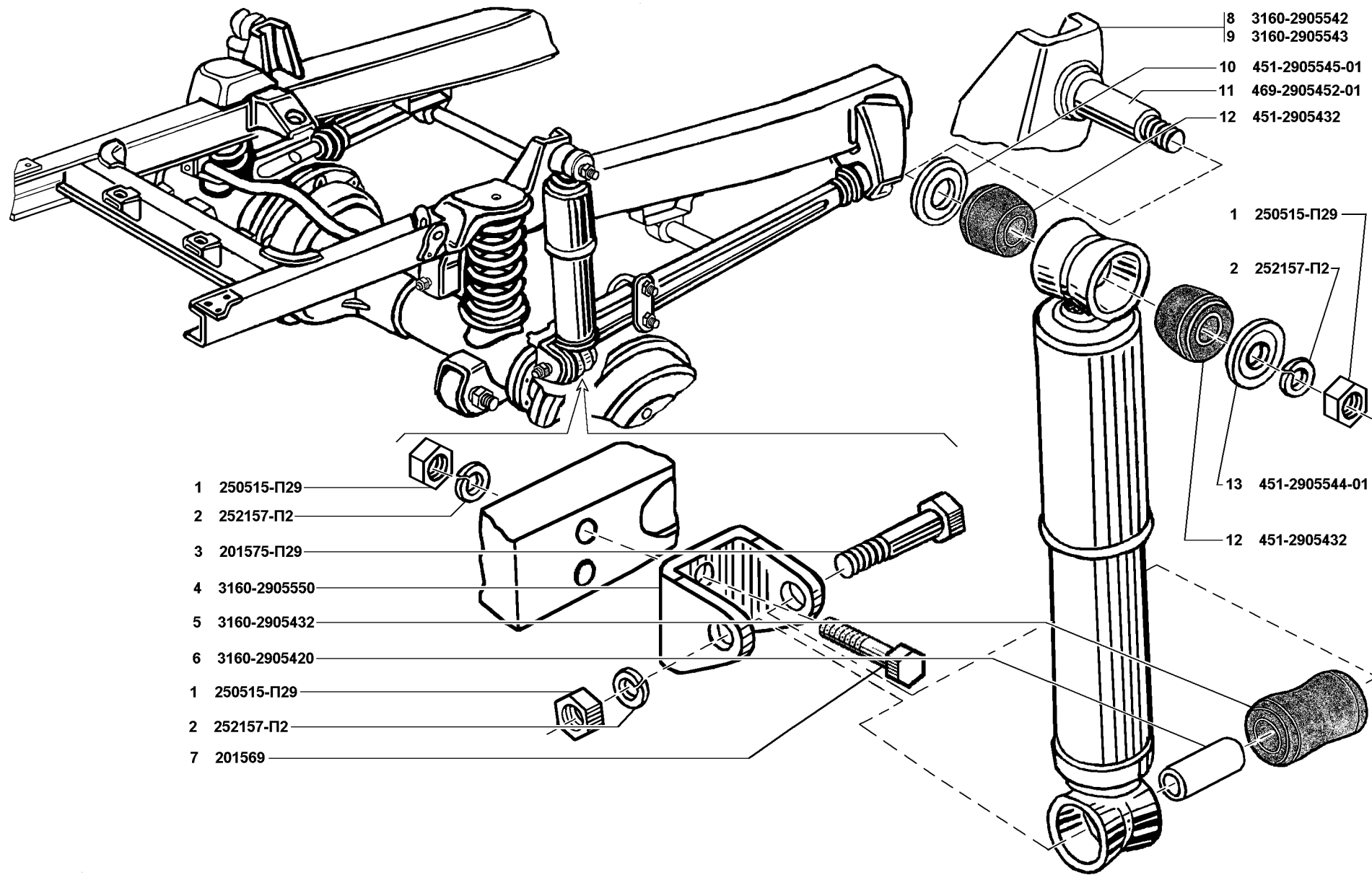


Рис. 64. Амортизаторы передние (2905)/1
 Fig. 64. Front shock absorbers (2905)/1

1	2	3	4	5	6	7	8	9	10
64	13	451-2905544-01	45 3111 1149	2	2	2	2	Шайба 12,5 пальца амортизатора	Shock absorber pin washer 12.5
65	14	3160-2905006	45 3149 0078	2	2	2	2	Амортизатор в сборе	Shock absorber in assy
	15	3160-2905670	45 3149 0085	2	2	2	2	Резервуар амортизатора в сборе	Shock absorber reservoir in assy
	16	3160-2905672	45 3149 0086	2	2	2	2	Резервуар амортизатора	Shock absorber reservoir
	17	3151-2905671	45 4321 0164	2	2	2	2	Проушина резервуара амортизатора	Shock absorber reservoir eye
	18	3151-2905677	45 4321 0166	2	2	2	2	Дно резервуара	Reservoir bottom
	19	3151-2905606-01	45 4321 0007	2	2	2	2	Проушина	Eye
	20	3160-2905625	45 3149 0082	2	2	2	2	Цилиндр амортизатора	Shock absorber cylinder
	21	3151-2905650	45 4321 0167	2	2	2	2	Клапан сжатия в сборе	Compression valve in assy
	22	3151-2905654	45 4321 0174	2	2	2	2	Гайка клапана сжатия	Compression valve nut
	23	3151-2905658	45 4321 0004	2	2	2	2	Пружина впускного клапана	Inlet valve spring
	24	3151-2905657	45 4321 0019	2	2	2	2	Тарелка впускного клапана	Inlet valve head
	25	3151-2905663-01	45 4321 0429	2	2	2	2	Стержень клапана сжатия	Compression valve stem
	26	3151-2905661	45 4321 0005	2	2	2	2	Пружина клапана сжатия	Compression valve spring
	27	3151-2905655-01	45 4321 0162	2	2	2	2	Ограничитель клапана сжатия	Compression valve limiter
	28	3151-2905652	45 4321 0017	2	2	2	2	Корпус клапана сжатия	Compression valve body
	29	3160-2905600	45 3149 0078	2	2	2	2	Шток в сборе	Rod assy
	30	3160-2905605	45 3149 0080	2	2	2	2	Шток с проушиной в сборе	Rod with eye in assy
	31	3160-2905628	45 3149 0083	2	2	2	2	Тарелка ограничительная	Limiting plate
	32	3151-2905646	45 4321 0179	2	2	2	2	Сальник штока	Rod gland
	33	3151-2905630	45 4321 0002	2	2	2	2	Пружина перепускного клапана	Bypass valve spring
	34	3151-2905623	45 4321 0177	2	2	2	2	Шайба уплотнительного кольца резервуара	Reservoir sealing ring washer
	35	3151-2905631	45 4321 0018	2	2	2	2	Тарелка перепускного клапана	Bypass valve head
	36	3151-2905635-10	45 4321 0447	2	2	2	2	Поршень амортизатора	Shock absorber piston
	37	3160-2905681	45 3149 0087	2	2	2	2	Кожух амортизатора	Shock absorber housing
	38	3151-2905613	45 4321 0009	2	2	2	2	Кольцо уплотнительное резервуара	Reservoir sealing ring
	39	3151-2905636	45 4321 0015	2	2	2	2	Кольцо поршня резервуара	Reservoir piston ring
	40	3151-2905615-01	45 4321 0181	2	2	2	2	Обойма сальника	Gland holder
	41	3151-2905639-10	45 4321 0445	2	2	2	2	Втулка штока	Rod bush
	42	3151-2905640-01	45 4321 0337	6	6	6	6	Стержень клапана отдачи	Recoil valve stem
	43	3151-2905616	45 4321 0010	2	2	2	2	Сальник штока	Rod gland
	44	3151-2905641	45 4321 0062	2	2	2	2	Тарелка клапана отбоя	Rebound valve head
	45	3151-2905617	45 4321 0176	2	2	2	2	Шайба сальника штока	Rod gland washer
	46	3151-2905642	45 4321 0003	2	2	2	2	Пружина клапана отбоя	Rebound valve spring
	47	3151-2905610	45 4321 0172	2	2	2	2	Гайка резервуара амортизатора	Shock absorber reservoir nut
	48	3151-2905618	45 4321 0001	2	2	2	2	Пружина сальника штока	Rod gland spring
	49	3151-2905644	45 4321 0173	2	2	2	2	Гайка клапана отдачи	Recoil valve nut
	50	3151-2905619	45 4321 0012	2	2	2	2	Направляющая штока	Rod guide

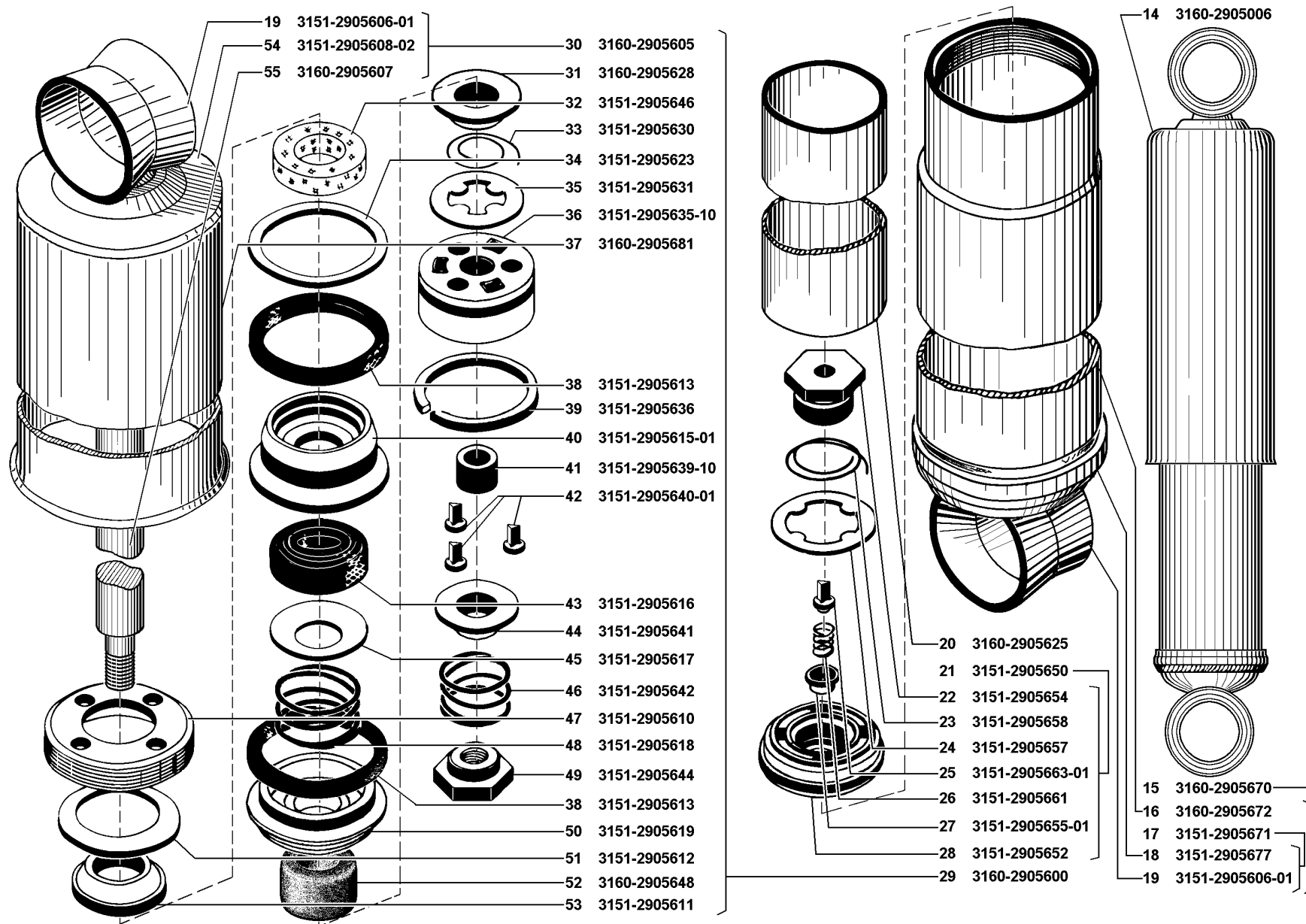


Рис. 65. Амортизаторы передние (2905)/2

Fig. 65. Front shock absorbers (2905)/2

1	2	3	4	5	6	7	8	9	10
65	51	3151-2905612	45 4321 0175	2	2	2	2	Кольцо гайки резервуара	Reservoir nut ring
	52	3160-2905648	45 3149 0084	2	2	2	2	Буфер отбоя	Limiting buffer
	53	3151-2905611	45 4321 0008	2	2	2	2	Кольцо защитное штока амортизатора	Shock absorber rod protection ring
	54	3151-2905608-02	45 4321 0338	2	2	2	2	Крышка кожуха	Housing cover
	55	3160-2905607	45 3149 0081	2	2	2	2	Шток	Rod
Подгруппа 2906. Стабилизатор поперечной устойчивости									
Subgroup 2906. Sway Eliminator									
63	8	252157	45 9816 6008	8	8	8	8	Шайба 12 пружинная	Spring washer 12
	17	3160-2906040-10	45 3149 1697	2	2	2	2	Подушка штанги стабилизатора	Sway eliminator bar pad
	18	3160-2906044	45 3149 0043	2	2	2	2	Обойма подушки нижняя	Pad lower holder
	19	201561	45 9345 1617	4	4	4	4	Болт М12х1,25х25	Bolt M12x1.25x25
	20	250515	45 9553 1060	4	4	4	4	Гайка М12х1,25	Nut M12x1.25
	21	3160-2906051	45 3149 0045	2	2	2	2	Пластина стремянки	U-bolt plate
	22	3160-2906016-10	45 3149 1695	1	1	1	1	Штанга стабилизатора	Sway eliminator bar
	23	3160-2906041-10	45 3149 1696	2	2	2	2	Подушка стабилизатора	Sway eliminator pad
	24	3160-2906045	45 3149 0044	2	2	2	2	Обойма подушки	Pad holder
	25	3160-2906053	45 3149 0046	2	2	2	2	Стремянка штанги стабилизатора	Sway eliminator bar U-bolt
Подгруппа 2909. Штанги реактивные передней подвески									
Subgroup 2909. Front Suspension Reactive Rods									
63	11	3160-2909035	45 3149 0062	2	2	2	2	Шайба 20,5	Washer 20.5
	12	250908	45 9553 1618	2	2	2	2	Гайка М20х1,5	Nut M20x1.5
	13	352220+	45 9964 4001	2	2	2	2	Гайка М20х1,5	Nut M20x1.5
	14	258054	45 9871 1068	2	2	2	2	Шплинт 4х32	Cotter 4x32
	15	3160-2909033	45 3149 0060	4	4	4	4	Втулка опорная конца продольной штанги	Longitudinal radius rod end thrust bush
	16	3160-2909034	45 3149 0061	2	2	2	2	Шайба 25,5	Washer 25.5
	26	3160-2909010	45 3149 0047	2	2	2	2	Штанга продольная с шарнирами в сборе	Longitudinal radius rod with joints in assy
	27	3160-2909020	45 3149 0053	4	4	4	4	Шарнир резино-металлический	Rubber-metallic joint
	28	3160-2909030	45 3149 0088	8	8	8	8	Втулка конусная	Collet
	29	3160-2909026	45 3149 0056	6	6	6	6	Втулка внутренняя	Inner bush
	30	3160-2909025	45 3149 0055	4	4	4	4	Втулка резиновая	Grommet
	31	3160-2909024	45 3149 0054	4	4	4	4	Втулка наружная	Outer bush
	32	3160-2909014	45 3149 0048	2	2	2	2	Штанга продольная	Longitudinal radius rod
	33	250561	45 9553 1064	5	5	5	5	Гайка М16х1,5	Nut M16x1.5
	34	252159	45 9816 6010	5	5	5	5	Шайба 16 пружинная	Spring washer 16
	35	202154	45 9346 1719	6	6	6	6	Болт М16х1,5х85	Bolt 16x1.5x85
	36	3160-2909016	45 3149 0049	1	1	1	1	Тяга поперечная с шарнирами в сборе	Transverse radius rod with joints in assy
	37	3160-2909027	45 3149 0057	2	2	2	2	Шарнир резино-металлический	Rubber-metallic joint